



A sua Tapy chegou!

Chega de bagunça na cozinha para preparar um lanche saudável como uma boa tapioca!

Com a Tapy, você armazena a goma na geladeira de forma prática e organizada.

Na hora de usar, peneire a goma diretamente na frigideira, eliminando os carocinhos que se formam quando a goma natural é resfriada.

E tem mais!

Você pode deixar a goma já misturada com linhaça, gergelim, amaranto, coco ralado, ou o que preferir, facilitando ainda mais o preparo.

Tapy: o jeito novo e prático de preparar tapioca.



Da geladeira à frigideira
sua tapioca sem sujeira

Marca Registrada
916245187
Produto patentado
BR 102017004989-2
Registro de desenho Industrial
BR 302021005877-4
Fabricação e distribuição
Atrializ Comercial Ltda.



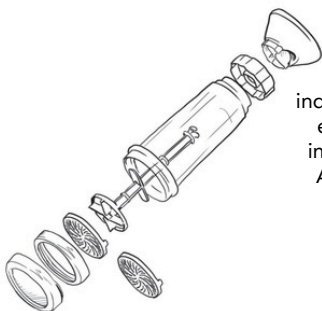
ASSISTA AO VÍDEO
MONTANDO E USANDO SUA TAPY



ACESSE NOSSO SITE
tapy.com.br

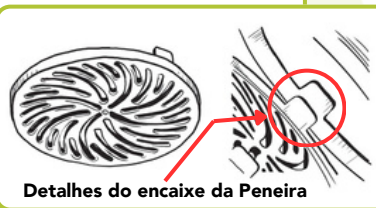
Montagem

Para montar a sua Tapy, basta encaixar as peças na seguinte ordem: (observe o encaixe da peneira durante a montagem)



Acompanha duas peneiras

Uma mais grossa (marcada com um pininho no centro) indicada para gomas mais úmidas e outra, ligeiramente mais fina, indicada para gomas mais secas. A diferença visual é muito sutil.

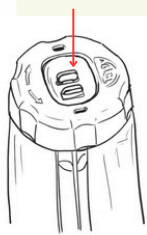


Detalhes do encaixe da Peneira

Modo de usar

1-Abasteça sua Tapy

Travas do Eixo



- Solte a tampa superior, girando-a para a esquerda.
- Pressione as travas do eixo e puxe a tampa para cima.
- Encaixe o funil. (a voltinha da parte de baixo do funil deve cobrir as travas do eixo. Ao encaixar o funil ele empurrará o eixo para o lado).
- Abasteça a Tapy com até 500gr da goma de sua preferência, remova o funil e recoloque a tampa, observando o encaixe das travas.



2 - Manuseio

- Para abrir a sua Tapy, basta puxar a tampa inferior pelas abas laterais.

NÃO DESROSQUEIE A TAMPA INFERIOR, APENAS ABRA PELAS ABINHAS LATERAIS

desrosquear soltará o anel que segura as peneiras.

- Segure a Tapy pelo copo e gire a tampa superior de um lado para o outro (em movimento de vai e vem) distribuindo a goma peneirada sobre a frigideira.

- Depois de utilizar, simplesmente coloque a Tapy sobre a tampa inferior para evitar que algum restinho de goma suje sua pia ou fogão.

3 - Limpeza

- Desmonte sua Tapy e lave com esponja macia e detergente. Se preferir coloque na lava-louças.

Dicas Importantes

- A Tapy funciona melhor quando você pressiona a tampa superior para baixo enquanto gira para um lado e para o outro.
- Quando a goma grudar na parede interna do copo, basta levantar um pouco a tampa e raspar as paredes internas, com o anel das hélices e as abas que vêm no meio da haste.
- Se a peneiração estiver pesada, use a peneira mais grossa ou diminua a quantidade de goma, pois pode estar muito úmida.

Este é o número de série de sua Tapy Original.

Accesse nosso site, preencha o formulário, para confirmar a autenticidade e receber um cupom de 40% de desconto para uso em nossa loja oficial